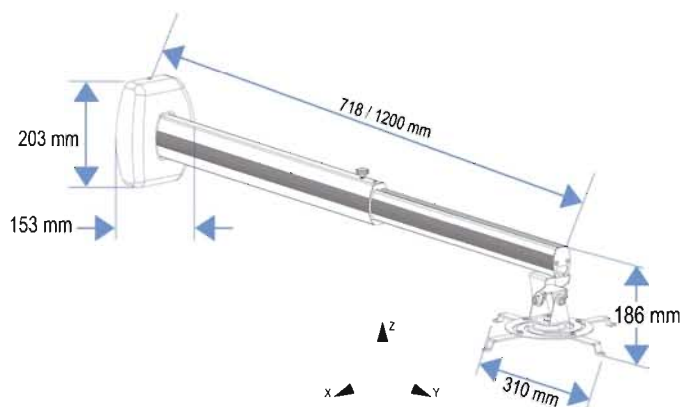


SOPORTE DE PARED

Extensible de 71,8 a 120 cm



ESPECIFICACIONES TÉCNICAS	Soporte Pared
Modelo:	AST1200
Usos:	Para proyector lente corta con pizarra digital
Tipo	Soporte de pared Extensible
Color:	Blanco
Carga Máxima:	12 Kg
Medidas entre distancia y Proyector:	71 cm / 120 cm
Material de construcción:	Aluminio
Angulo de Giro:	360°
Inclinación:	-42° / +42°
Garantía	2 Años
Accesorios:	Tornillos para acoplar Proyector
Instalación Araña:	Ajustable para cualquier Proyector
Ocultación de Cableado:	Si

DIMENSIONES Y PESO:

Peso neto (Kg)	Peso bruto (Kg)	Medida embalaje (cm)
3,7	4,3	103x18 x 11



Calle M^a de Molina, 1 - 5^oDcha.
28006 Madrid
Tel. 91 395 27 98
info@iqboard.com.es
soporte@iqboard.com.es